

# 令和5年度 第16回東京都高等学校軽音楽コンテスト実施要項・応募要項

東京都高等学校軽音楽連盟・東京都高等学校文化連盟軽音楽部門

## [0] はじめに

新型コロナウイルス感染症の5類移行に伴い、さまざまな制限の緩和をしておりますが、東京都、東京都教育委員会、東京都高等学校文化連盟の指導の下、引き続きご理解とご協力をお願いします。なお、コロナが収束しつつあるとはいえ、状況次第で、細かいレギュレーションも含め急な変更があり得ることを承諾の上、エントリーしてください。変更がある場合、その具体的内容は連盟webサイトにてお知らせしますので、併せてご承知おきください。

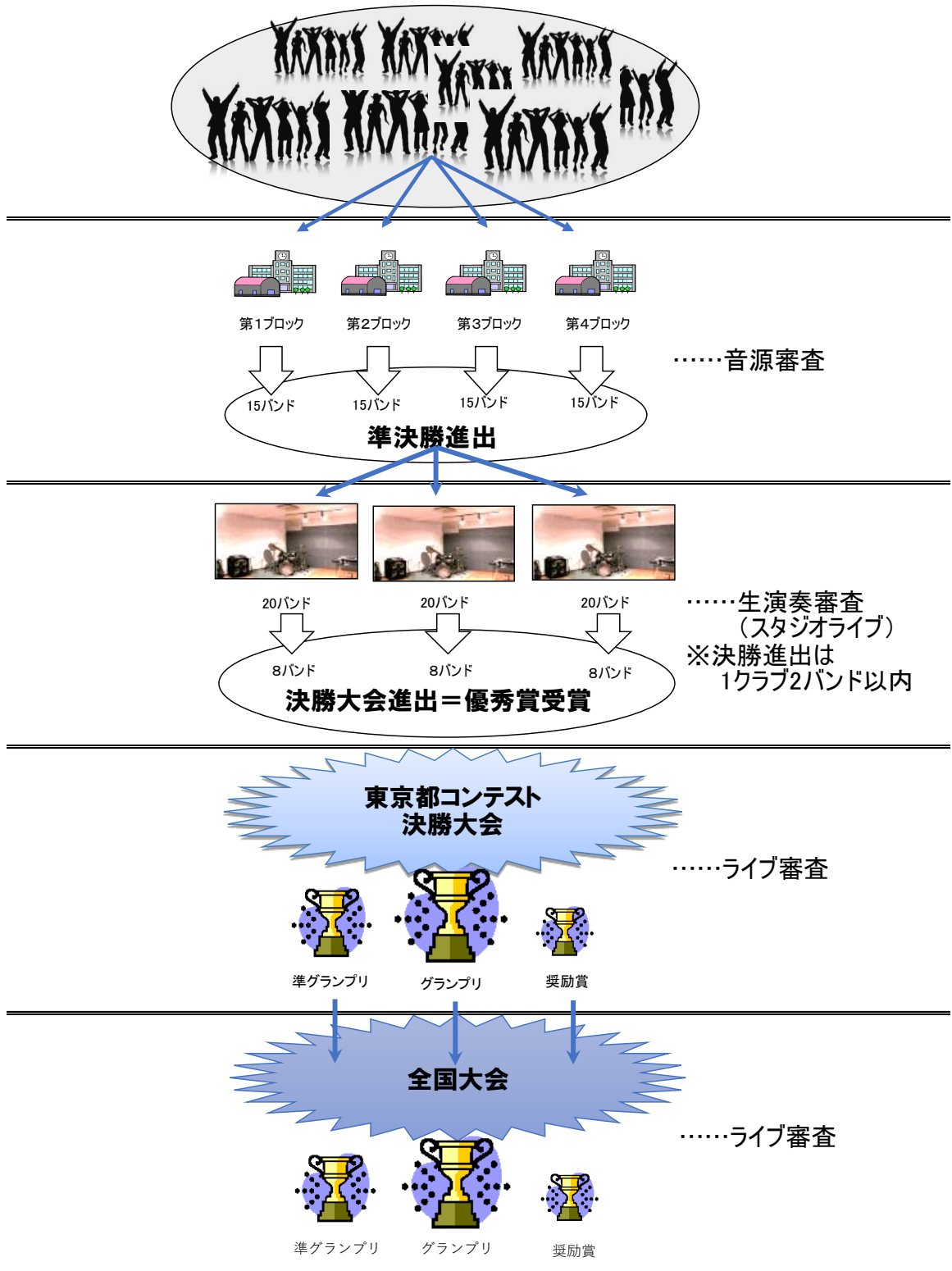
本大会は本連盟が主催する公式戦であり、参加には学校長の許可が必要です。引率は、顧問、副顧問、ならびに代理顧問も認めておりますので、学校が認める責任ある教員に引率いただくことが基本となります。

なお、本連盟公式ホームページにてお知らせしてありますように、本大会より「部活動指導員」による引率を認めることとしました。本連盟が公式大会の引率者として認める「部活動指導員」とは、東京都教育庁指導部が定める「都立学校部活動指導員制度」に該当する「指導員(会計年度任用職員)」です。外部指導員や部活動顧問等が認定したコーチ等は含まれません。

**[1]コンテスト全体の流れ**

- 7/14(金) (予選) エントリー用紙・音源提出(オンラインエントリー)〆切 / 参加費払込〆切
- 7/18(火) (予選) 音源審査結果発表 連盟 web サイトにて
- 7/25(火) (準決勝) 生演奏審査 (要引率) → 結果発表は翌日までに連盟 web サイトにて
- 8/2(水) (決勝) 出場者リハーサル(出場全バンド) (要引率)
- 8/3(木) (決勝) 決勝大会 本番 (要引率)
- 8/22(火) (全国) 出場者打合せ会・リハーサル (要引率)
- 8/23(水) (全国) 全国大会 本番 (要引率)

**全エントリー(1クラブにつき5バンドまで)**



## [2]予選（音源審査）応募要領

### 1. 参加資格

- (1) 東京都高等学校軽音楽連盟に加盟している軽音楽系クラブの部員であり、かつ令和5年度に18歳となる生徒までとする。（特別な事情がある場合はお問い合わせください。）
- (2) バンド（参加グループの総称。以下同じ）の構成メンバーは、同一の高等学校に在籍し、かつ同一のクラブ（同好会）で活動していること。また、同一経営学園内の中学校生徒は、その生徒が所属するバンドに高校生が入っていればその参加を認める。
- (3) 同一クラブ（同好会）からの参加バンド数は**5バンドまで**とする。
- (4) 同一演奏者が**重複して出場できるのは2バンドまで**とする。かつ、**同一のバンドに所属する2名（複数の者）が別のバンドのメンバーとしてエントリーすることはできない。**

### 2. 参加規程

- (1) 予選は音源審査とし、非公開で行う。
  - (2) 演奏曲は、オリジナル・コピー・カバーを問わない。
  - (3) 演奏曲は、1バンドにつき**5分以内**の曲（余韻を含む録音時間でカウントして）とする。
  - (4) 予選に提出できる演奏曲数は1バンドにつき1曲とする。
  - (5) 音源審査用の音源は、一発録音、マルチトラックレコーダー録音を問わない。  
ただし、同一演奏者によるオーバーダビングは禁止。（ライブでそのまま再現できる作品とする。）
  - (6) **提出する音源は、mp3のみ**とする。（エンコードはステレオ44.1kHz、128kbpsを推奨。）
  - (7) 音源審査を通過した場合、**準決勝・決勝大会リハーサル・決勝大会本番に顧問教諭または学校長が認めた「部活動指導員」が引率できること。**（代理可：7ページ参照）
- ※ 音源審査を通過した場合、準決勝および決勝大会で予選（音源審査）と異なる曲目を演奏することはできない。また予選と異なるメンバーの出場も認めない。
- ※ **過去に行われた〈東京都高等学校軽音楽コンテスト決勝大会〉及び〈東京都高等学校文化祭 軽音楽部門大会中央大会〉に出場したバンドメンバーが、そこで演奏したものと同じ楽曲でエントリーすることはできない。**
- ※ 提出された音源は、各予選会場のバンド数が均等になるよう、抽選にて振り分ける。
- ※ エントリー用紙でいうところの「オリジナル曲」とはバンドメンバーが作詞作曲したものを指す。  
（例えば先輩などが作詞作曲したものは「コピー・カバー曲」として扱う。）

### 3. 失格について

- (1) エントリー用紙および音源の提出期日、参加費の払込期日を過ぎての応募があった場合。
- (2) エントリー用紙、提出音源に虚偽または重大な不備があった場合。
- (3) 音源に録音されている音が、**余韻を含めて5分を超えている**場合。
- (4) 審査用音源に**2曲以上録音されている**場合。
- (5) 教育の一環としての軽音楽公式大会に、相応しくないバンド名、または歌詞の内容であると判断された場合。（エントリーに際してご不安な点がある場合は、事前にご相談ください。連盟役員会で審議してご連絡します。）

**メールでお問い合わせください → [info@tokyo-keion.com](mailto:info@tokyo-keion.com) / お問い合わせ期間：7月7日（金）まで。**

### 4. 参加費

1バンドにつき、4000円

### 5. 審査および表彰

- (1) 音源審査により上位60バンドを選出する。
- (2) 入賞者は、準決勝に出場することができる。（準決勝当日に「入選」賞状を授与する。）
- (3) 審査員は音楽系専門学校等に候補者の依頼をし、常任委員会が委嘱する。
- (4) 生演奏による作品を重視する。
- (5) 審査結果についての抗議は認めない。
- (6) 後日違反が発覚した場合には、失格とみなし、当該バンドの審査の結果は無効とする。

- (7) 音源審査通過バンドから準決勝辞退があった場合、同じブロックの次点バンド顧問に 7月23日13時まで に準決勝出場の意思確認が出来た場合は、繰り上げを認める。

## 6. 参加方法

- (1) 別紙のエントリー用紙に必要事項を記入し、受領証のコピーとともにPDFにしてメールで送付し、5～6ページの手順に従い、音源(mp3ファイル)をアップロード、オンライン入力にてエントリーを完了させること。
- (2) エントリー用紙および音源提出 締切 7月14日(金) オンラインでエントリーする
- (3) 参加費払込期日 7月14日(金)(東京都高等学校軽音楽連盟指定口座まで)

### ◇参加費の納入先

#### 郵便振替口座

口座番号：00120-6-502647

加入者名：東京都高等学校軽音楽連盟

ご依頼人：エントリー学校名 ※顧問名では取り扱いできません

### ※銀行振込の場合

銀行名：ゆうちょ銀行

店名：〇一九店(ゼロイチキュー店)

口座番号：当座 0502647

名義人：トウキョウトコウトウガッコウケイオンガクレンメイ

ご依頼人：エントリー学校名 ※顧問名では取り扱いできません

### ◇参加費の納入方法

※参加費は1グループにつき¥4000円です。

※複数グループエントリーする学校は、まとめて振り込んでください。

※払込手数料は、各学校でご負担下さい。

※振込みは生徒に任せず、必ず顧問の先生が行うようお願いいたします。

※いったん払い込まれたお金は、理由の如何を問わず、返金できません。ご注意ください。

### ☆予選(音源審査)申し込み手続き(詳細)

1. エントリー用紙A、B-1、B-2をPDFにし、メールに添付して送信(1校につき1通)  
※必要事項をもれなく記載してください。  
※1校あたりエントリー用紙Aを1枚、バンドごとにエントリー用紙B-1とB-2を続けて、複数バンド分をスキャンして、1つのファイルにまとめてください。  
※『メールタイトル』と『エントリー用紙(pdf形式)のファイル名』は「〇〇高校△△部」としてください。  
※顧問教諭と校印の捺印が必要です。  
エントリーの内容(バンド名や歌詞に不適切なものが無い事など)に対しての責任を持つ、という意味で校印の捺印をお願いいたします。  
※エントリー用紙は、濃く丁寧に書いてください(pdfファイルに変換[スキャナーで読み取るなど]する際に、ハッキリと出るようにお願いします)。

☆送付先メールアドレス：[ct-entry@tokyo-keion.com](mailto:ct-entry@tokyo-keion.com)

### 2. オンラインエントリー(バンドごとに入力)

エントリーの段階で、決勝に進出した際のパンフレット用写真が必要になります。以下のURLより「7月14日(金)」までに「オンラインエントリー・入力項目一覧」(6ページ参照)をご参考に、必要な項目すべてご入力をお願いします。アップロードはパソコンから顧問立会の下、確実にアップロードを行うようお願い致します。なおクラブ紹介などは、大会当日に司会または生徒委員がバンド転換時に読み上げるかもしれませんので、よく考えて、大会にふさわしい内容にしてください。)

☆オンライン入力URL：<https://forms.gle/NauN7CYe5vKDpiSi7>



3. 音源・・・mp3 の形式でアップロード(バンドごとにアップロード)  
 ※MIDI データ、Wav ファイルなどはmp3 に変換すること。(エンコードはステレオ 44. 1kHz、128kbps を推奨)

■次の手順で音源をアップロードしてください。

1. 以下の URL にアクセスしてください。

[http://tokyo-keion.com/cgi/d\\_entry/d\\_entry.cgi](http://tokyo-keion.com/cgi/d_entry/d_entry.cgi)

2. サイトの一番下 (スクロールしてください) にある以下のボックスに入力し、アップロードしてください。

- ① タイトル→「学校名-バンド名-曲名」(日本語で入力)  
 ② アップ後のファイル名→「学校名-バンド名-曲名」(半角英数字で入力)

(例) 学校名：軽音学園、バンド名：K!ON!、曲名：コロナに負けるな！ の音源の場合

- ① タイトル ⇒ 軽音学園-K!ON!-コロナに負けるな！  
 ② アップ後のファイル名 ⇒ keiongakuen-kon-coronanimakeruna.mp3  
 ※ローマ字表記の詳細 (へボン式など) は問いません (わかればよい)

- ③ アップファイル→ボックスの右にある **参照...** をクリックして、アップロードするファイル (制作した音源mp3) を選択し、**開く(O)** をクリックします。  
 ④ 削除変更用パスワード→入力不要 (管理人のみ削除可)。  
 ⑤ アップロード用パスワード→入力する (加盟校のメーリングリストにてお知らせします)。  
 ⑥ **送信する** を押して、アップロードを開始します。

※アップロード中にブラウザを更新したり、サイトを閉じたり、パソコン自体がシャットダウンしてしまうと、正常にアップロードできなくなりますのでご注意ください。

※「サーバー上に同じ名前のファイル名があります。」とのページが表示されましたら、同じファイル名がアップロードされている可能性があります。ファイル名をご確認の上、お手数ですがもう一度やり直してください

■アップロードが正常に完了すると、タイトルがページに表示されます。

※アップロード後のタイトルに「0バイト」と表示される場合は、正常にアップロードされていません。お手数ですが、再度ファイル名を少し変えてアップロードするか、事務局までご連絡ください。

※違うデータ形式で収録や編集をした場合は、指定の形式に変換するか、指定の形式で録り直していただく必要があります。

■ページ下部に右図のような入力欄がありますが、こちらは事務局でのみ操作可能です。ご自身で削除することはできませんので、予めご了承ください。

(3) エントリー締切

■エントリー用紙および音源提出 締切・・・7/14 (金)

※締め切り間近になるとサーバーがひっ迫し、アップロードに膨大な時間を要する可能性があります。音源提出につきましては、余裕をもってアップロードしていただきますようお願いいたします。

## オンラインエントリー・入力項目一覧

オンラインエントリーではバンドごとに以下の内容を入力していただきます。事前に準備した上でご入力ください。

- 学校名
- クラブ名
- 入力者(顧問)名
- バンド名
- バンドメンバー(全員)の氏名、学年、パート
- 曲名
- オリジナル or コピー・カバー
- オリジナルの場合の作詞者
- オリジナルの場合の作曲者
- コピー・カバーの場合のアーティスト名
- 部の紹介(部員数、バンド数、活動日数や場所など)
- バンドの自己紹介(決勝パンフレット用・約100文字)
- 楽曲の紹介(決勝パンフレット用・約100文字)
- 大会にかける思いや今後の抱負(決勝パンフレット用・約100文字)
- 肖像権について
- バンドのメンバー写真(横1000ピクセル以上の大きな写真/ア写ではなくメンバー一覧なのでポーズを取らず、マスク無し、制服(ない場合は準ずる服装)で撮影してください。楽器の有無は問いません。)

### [3]予選(音源審査)について

エントリー後、7月18日(火)までに非公開で行われ、連盟ホームページで結果を発表いたします。また、全バンドに審査員からのコメントを後日フィードバックいたします。

### [4]準決勝(スタジオライブ審査)について

#### 1. 日時・場所

7月25日(火) 内容: 準決勝(生演奏審査)

集合: 各バンドに割り当てられた本番の30分前(時間厳守)

各バンド、定められた時刻までに受付を済ませること。受付が完了していない場合は失格となる。(9:30~17:00の間で、各バンド約1時間の拘束)

※各バンドの本番の受付時刻、および本番開始時刻は、7/18以降、予選結果の発表とともに連盟webサイトにて発表します。

場所: 東京スクールオブミュージック&ダンス専門学校

〒134-0088 東京都江戸川区西葛西3-14-8

TEL: 0120-532-304

審査時間: **1バンド15分**(入室から退室まで)

※演奏準備が出来次第、演奏を始めてもらいます。

#### 2. 参加費

無料

#### 3. 参加資格

(1) 予選音源審査を通過したバンドであること。

(2) 顧問、「部活動指導員」(p.1参照)のいずれかが必ず引率すること。(どちらも引率できない場合は同一校の教諭=代理顧問が引率すること。)

#### 4. 参加規程

---

- (1) 準決勝での演奏曲は、音源審査で提出された作品とする。
- (2) エントリー用紙にて登録したメンバーを変更することはできない（メンバーの増減、メンバーの交替、担当楽器の交替など、すべて不可）。
- (3) 演奏者・顧問/部活動指導員（いずれか1名）の他に、1名に限りセッティングを手伝い、本番に立ち会うことができる（部員・副顧問・コーチ・OBなど）。ただし、集合時に出場メンバー・顧問とともに受付を済ませること。
- (4) (3)以外の者の来場および見学は認めない。
- (5) 顧問教諭の指導に従い、服装、頭髪等、本大会の運営趣旨にしたがって参加すること。（なお、**黒以外の染髪、ピアス着用での参加は認めません**ので、ご指導ならびにご協力お願いします。）
- (6) 制服（制服のない学校はこれに準ずる服装）で来場すること。演奏時の衣装は着用を認めるが、短時間で簡易的に着替えられるもののみとする。
- (7) 追加シンバル(チャイナなど)がある場合はそのスタンドを持参する。（なお、キーボードスタンドについては、会場の都合によりX型スタンドを用意できないことがあります。）

#### ※失格について

- (1) 所定の集合時間までに、出場者または引率教諭のいずれかが遅刻し、受付完了しなかった場合。
- (2) 高校生としてふさわしくない行為があった場合。
- (3) 演奏時間が規定の5分を超えた場合。（演奏時間とは、セッティングが完了し、担当役員が「どうぞ」と声をかけてから、演奏が終了し、演奏者が「ありがとうございました」と結ぶまでの時間とする。）
- (4) 「ありがとうございました」は、**演奏が完全に止まってから**審査員に伝わるように言うこと。
- (5) 本連盟の目的に反し、高等学校教育の場としての品位を傷つけるような行為や言動(SNSを含む)があった場合。（役員への指示に従わない、審査結果に抗議を行う、失礼な言動をする、など運営に支障をきたす行為や、喫煙など学校生活に禁じられている重大な違反があった場合。）
- (6) その他、コンテスト規定諸事項のいずれかに違反していると認められた場合。
- (7) 後日違反が発覚した場合にも、失格とみなし、当該バンドの審査の結果は無効とする。

#### 5. 審査および表彰

---

- (1) 審査員は音楽系専門学校等に候補者の依頼をし、常任委員会が委嘱する。
- (2) 審査用紙（別紙）の評価内容に従って審査を行う。
- (3) 生演奏を重視する。
- (4) 審査の上、決勝大会進出バンドを24組選出する。（決勝大会当日に「優秀賞」賞状を授与する。）
- (5) 審査結果は連盟 web サイトで翌日までに発表する。
- (6) 同一クラブから3バンド以上が選出されることはない。
- (7) 決勝大会の出演順は、準決勝当日のくじ引きにより決定する。
- (8) 決勝進出バンドで辞退の申し出があった場合、同じ会場の次点バンド顧問に7月26日13時までに決勝進出の意志が確認できた場合は繰り上げを認める。

#### 6. 注意事項

---

- (1) 大会役員の指示に従い、会場スタッフや他の来場者に迷惑がかからないようにすること。
- (2) 会場への往復は制服（制服のない学校はこれに準ずる服装）を着用すること。
- (3) 昼食はとらない。
- (4) ゴミは各自で持ち帰ること。
- (5) 建物、会場設備、音響機材等を故意または過失により棄損または滅失したときは、使用者がその損害を賠償し、原形に復旧すること。
- (6) CDなどの販売および不特定多数へ宣伝するための無料CD、チラシ等の大会会場での配布をしないこと。
- (7) 写真およびビデオ撮影は顧問の責任で認めるが、画像・映像の管理には十分に気をつけること。

#### 7. 決勝大会パンフレットについて

---

決勝大会のパンフレットに、出場者の写真とプロフィールを掲載します。プロフィール等の文章はそのまま掲載され

ますので、内容や誤字などにお気をつけ下さい。オンラインエントリー時にすべて入力していただきます。

◆写真

メンバー全員が写っていること、公式大会への学校代表として相応しいものであること(品位を欠くポーズやマスク等の着用不可、ただし感染拡大防止に努めながら撮影してください)、制服着用(制服がない場合は準ずる服装)であること、とします。画像はデジタルカメラ/スマートフォン等で撮影したもので、横1000ピクセル以上(大きな写真)のものをご用意ください。楽器を持つか持たないかは任意とします。



## [5]決勝大会(ライブ審査)について

### 1. 日時・場所

---

パルテノン多摩大ホール

〒206-0033 東京都多摩市落合2丁目35番地 TEL.042-375-1414

行き帰りは制服着用(制服のない学校はこれに準ずる服装)とする。

8月2日(水) 内容:リハーサル・MC打合せ

集合・受付:バンドごとに集合時刻が異なります。

各バンド、定められた時刻までに受付を済ませること。受付が完了していない場合は失格となる。

**出演順1番目のバンド→12:50 集合(受付を完了させること)**

出演順2番目以降のバンド→リハーサル開始予定の**40分前に受付を済ませる**。

※リハーサル開始時刻と受付時刻は、準決勝の結果を受けて決勝進出バンドを発表する際に連盟webサイトにてお知らせします。(リハーサル終了後流れ解散(最長17:00ごろ終了予定))

8月3日(木) 内容:決勝大会

集合・受付:11:00(時間厳守) 各バンド、定められた時刻までに受付を済ませること。受付が完了していない場合は失格となる。

出場者打合わせ会・ステージ衣装(ある場合)着替え・昼食

開場:13:00 開演:13:30 終演 18:00(予定)

### 2. 参加費

---

無料

### 3. 参加資格

---

- (1) 準決勝を通過し、決勝大会進出を認められたバンドであること。同一クラブから2バンドまでとなる。
- (2) リハーサルに出席していること。
- (3) 顧問教諭が必ず引率すること。(顧問教諭が引率できない場合は同一校の教諭または部活動指導員が引率すること。)

### 4. 参加規程

---

- (1) 決勝大会での演奏曲は、音源審査で提出された作品とする。
- (2) エントリー用紙にて登録したメンバーを変更することはできない(メンバーの増減、メンバーの交替、担当楽器の交替など、すべて不可)。
- (3) ステージ用衣装は高校生にふさわしい範囲で、かつ短い時間で着替えられるものであれば着用を認める。
- (4) 演奏者以外に、顧問/部活動指導員(どちらか1名)に加え付き添い1名(部員、副顧問、コーチ、OBなど)はステージに上がり、リハーサルのセッティングを手伝うことができる。ただし、本番でステージに上がることができるのは付き添いの部員1名のみ(顧問、部活動指導員、コーチ、OBなどはステージ袖まで)とする。  
**※付き添いの1名は、両日とも集合時に出場メンバー・顧問とともに所定の時刻までに受付を済ませること。**
- (5) 顧問教諭の指導に従い、服装、頭髪等、本大会の運営趣旨にしたがって参加すること。(なお、黒以外の染髪、ピアス着用での参加は認めませんので、ご指導ならびにご協力お願いします。)
- (6) 追加シンバルがある場合はそのスタンドを持参する。キーボードスタンドは連盟でX型1台までは用意する。

**※失格について:7ページ準決勝の失格規定に準ずる。**

### 5. 審査および表彰

---

- (1) 審査の結果、上位入賞者に対してグランプリ(1バンド)、準グランプリ(2バンド)、奨励賞(4バンド)、特別賞を与える。
- (2) 審査員は他道府県軽音楽連盟や音楽系専門学校等に候補者の依頼をし、常任委員会が委嘱する。
- (3) 審査用紙(別紙)の評価基準により審査を行う。
- (4) 生演奏を重視する。
- (5) 全国大会進出者は、決勝大会審査結果の上位バンドより選出する。

※ 全国大会は参加費として1バンドにつき20,000円必要となります。なお、全国大会はメンバーのかけもちが認められないため、入賞バンドのメンバーが重複する場合は上位のバンドが出場し、下位のバンドが辞退することになります。(その際、次点のバンドが繰り上がり、全国大会に出場します。詳しくは全国高等学校軽音楽連盟のホームページ[下記参照]をご覧ください。)

## 6. 注意事項

---

- (1) 大会役員の指示に従い、会場スタッフや他の来場者に迷惑がかからないようにすること。
- (2) 会場への往復は制服(制服のない学校はこれに準ずる服装)を着用すること。
- (3) 決勝当日は昼食を持参すること。
- (4) ゴミは各自で持ち帰ること。
- (5) 会場内(ホール内、ステージ上)は、原則としてすべて飲食禁止。飲食は指定された場所で行うこと。
- (6) 建物、会場設備、音響機材等を故意または過失により棄損または滅失したときは、使用者がその損害を賠償し、原形に復旧すること。
- (7) CDなどの販売および不特定多数へ宣伝するための無料CD、チラシ等の大会会場での配布をしないこと。
- (8) 会場での写真撮影、ビデオ撮影・録音する場合は自校のバンドのみ許可する。画像・映像の管理には十分に気をつけること。

※新型コロナウイルスの感染拡大状況によっては、決勝会場で入場数に制限を設ける場合もあります。その場合は関係者のみ(大会に関係のない方の入場は一切お断り)とした上で、各校には来場者数の割り当てをします。受付等でお客様にはどちらの関係の方かを伺う場合がございます。なお、会場でのマナーや注意事項の遵守をお願いします。詳細は連盟 web サイトに発表しますので、それをご覧ください。

※ 全国大会については、全国大会 web サイトに発表される要項を事前によく読んでおくこと。  
アドレス <http://www.zenkoku-keion.com/> (本連盟の web サイトからリンクで飛べます。)

お問い合わせ.....

■メールでのお問い合わせ/大会当日緊急連絡先

[info@tokyo-keion.com](mailto:info@tokyo-keion.com)

～おことわり～

災害やその他の諸事情により、詳細が変更される場合があります。その場合には連盟 web サイト

(<http://www.tokyo-keion.com/>)にてご連絡します。随時ご確認ください。

## エントリー用紙 A

※顧問の先生は記載事項に漏れや間違いが無いか、メンバーが年齢条件を満たしているか、公式大会に不適切なバンド名や歌詞の内容が無いかをご確認ください。この証明として、顧問印と校印を捺印の上でエントリーしてください。緊急連絡先は次点繰り上げやエントリーの不都合などの連絡が行く場合があります。確実に連絡の取れる番号をお書きください。

(フリガナ)		TEL
学校名	立	高等学校 FAX
クラブ名		
校長名	顧問教諭名	★緊急連絡先(顧問携帯等)
	校印	印

### エントリー内容

1.	バンド名	曲名
2.	バンド名	曲名
3.	バンド名	曲名
4.	バンド名	曲名
5.	バンド名	曲名

※肖像権に関して：ステージでの演奏シーン等の写真が連盟ホームページに掲載されることがあります。また、連盟が許可したメディアに学校名およびバンド名が掲載されることがありますので、このことに同意の上、エントリーしてください。

全バンドが上記事項に  同意します。(同意なき場合、エントリーはできません)

↑  を入れてください

参加費領収書添付欄

連盟使用欄				

## エントリー用紙 B-1

※顧問の先生は、記載事項に漏れや間違いがないか、およびメンバーが年齢条件を満たしているかをご確認の上、捺印してください。

(フリガナ)				
学校名	立	高等学校	TEL	FAX
クラブ名		顧問教諭名		★緊急連絡先 (顧問携帯)
		印		
バンド名	(フリガナ)	曲 目	(フリガナ)	オリジナル
				作詞
				作曲
			コピー(カバー)	アーティスト名

※曲がオリジナルでも、作詞・作曲者が出演メンバー以外の場合は、コピー曲として記載してください。

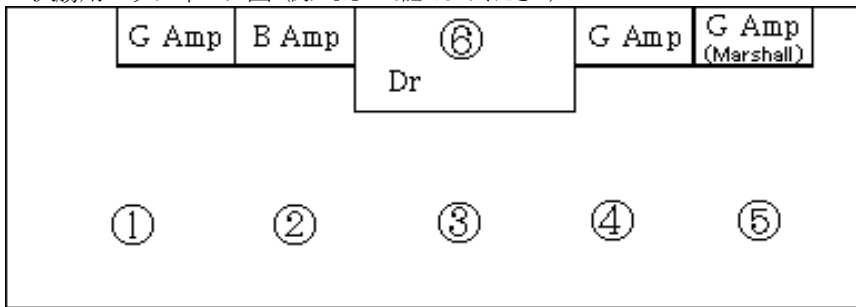
バンドメンバー	立ち位置	氏名	フリガナ	(性別)	担当パート	マイク	学年
	①			(男・女)			中・高 年
	②			(男・女)			中・高 年
	③			(男・女)			中・高 年
	④			(男・女)			中・高 年
	⑤			(男・女)			中・高 年
	⑥			(男・女)			中・高 年

※セッティング図の立ち位置に合わせて書いてください。 ※ボーカルを含めマイクを使用する人はマイク欄に○を書いて下さい。

※3人(Gr/Vo, Ba, Dr)の場合は②④⑥、4人は②③④⑥推奨です。

※メンバーが7名以上の場合、もう1枚使用し記入してください。(メンバー欄と大まかな立ち位置を記入)

決勝用セッティング図 (例にならって記入してください)



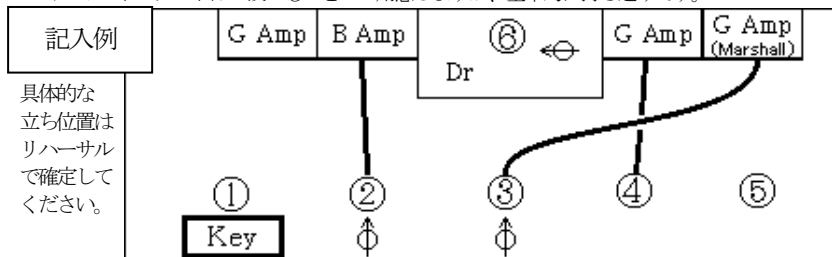
※マイクを使用する人は立ち位置にマイク記号を記入。

※使用アンプがわかるように線を書いてください。

※キーボードを使用する場合は、図にその位置を記入してください。

キーボードを含め、楽器はすべて各バンドで持ち込みです。

キーボードスタンドは1段のものを一つ用意しますが、基本的に持ち込みです。



具体的な立ち位置はリハーサルで確定してください。

※この例は、立ち位置①②③④⑥にメンバーのいる5人バンドです。

※ギターアンプは基本的にMarshall-JCM or JVM、Roland JC-120×2台ですが、会場ごとに異なる場合があります。決勝で上記の例のように③がMarshallを使う場合、シールド線の長さは8m程度必要です。

↓↓  にチェックを入れ、必要事項を記入

◆ドラムについて回答して下さい。

- ペダル ( 持ち込み・ 持ち込まない)
- スネア ( 持ち込み・ 持ち込まない)
- タム ( 2タム・ 1タム)
- その他 (ツインペダル、持込シンバルなど)

◆アコギについて回答して下さい。

- ピックアップ付 (DI) へ
- マイク (ブームスタンド) を使用
- その他

◆キーボードについて回答して下さい。

\_\_\_\_\_台 機種名  
(出力はPhoneで)

◆その他、DI・シーケンサーなど特殊なセッティングがあれば記入してください。

**エントリー用紙 B-2**

連盟使用欄				

※予選音源審査は、学校名とバンド名を伏せて行います。

本文にも学校名やバンド名がわかるような記述はしないようにお願いします。編成の欄はパートのみご記入ください。

曲名	(フリガナ)	編成	① _____ ② _____ ③ _____ ④ _____ ⑤ _____ ⑥ _____
			⑦ _____ ⑧ _____ 計 _____ 名
↑ Vo, EG, AG, B, Dr, K, Cho, Per EG/Vo, B/Cho などを記入			

該当するものに  をつけてください。 →  バンドオリジナル曲  コピーまたはカバー曲(アーティスト名 )

オリジナル/コピーに関わらず、歌詞を記入してください。

照明・PAに関して、要望があれば記入してください。

(叶えられない場合もあります。／あまりに細かな指示や、PAの卓側による特殊なエフェクトなどの要望は受けられません)

# SAMPLE

【東京都高等学校軽音楽コンテスト審査用紙】

B 番号	曲名	<ul style="list-style-type: none"> <li>・オリジナル</li> <li>・コピー(カバー)</li> </ul>
------	----	---

■以下の3項目に関して審査をお願いします。(数字が大きくなるほど優れている)

	評価項目	具体的な評価内容	評 価
1	演奏技術	個人の技術およびバンドとしてのまとまり	1 2 3 4 5
2	作詞・作曲 アレンジ力	(オリジナル曲の場合)	1 2 3 4 5
	完成度	(コピーおよびカバー曲の場合)	
3	表現力	どれだけ自分の思いや情熱を伝えられたか	1 2 3 4 5

コメント
------

キリトリ

審査員メモ

出演順	バンド名	<ul style="list-style-type: none"> <li>・オリジナル</li> <li>・コピー(カバー)</li> </ul>
-----	------	---

■以下の4項目に関して審査をお願いします。(数字が大きくなるほど優れている)

	評価項目	具体的な評価内容	評 価
1	演奏技術	個人の技術およびバンドとしてのまとまり	1 2 3 4 5
2	作詞・作曲 アレンジ力	(オリジナル曲の場合)	1 2 3 4 5
	完成度	(コピー曲およびカバー曲の場合)	
3	表現力	ステージングやパフォーマンスに加え、どれだけ自分の思いや情熱を表現できたか	1 2 3 4 5
4	魅 力	どれだけ感動を与える演奏ができたか	1 2 3 4 5

コメント

※評価の数字は目安であり、必ずしも数字が高いバンドを機械的に選出するものではありません。

※上記事項に加え、大会に関わるすべての時間における言動や態度を評価の対象とします。

キリトリ